



Ce document a été mis en ligne par l'organisme [FormaV](#)®

Toute reproduction, représentation ou diffusion, même partielle, sans autorisation préalable, est strictement interdite.

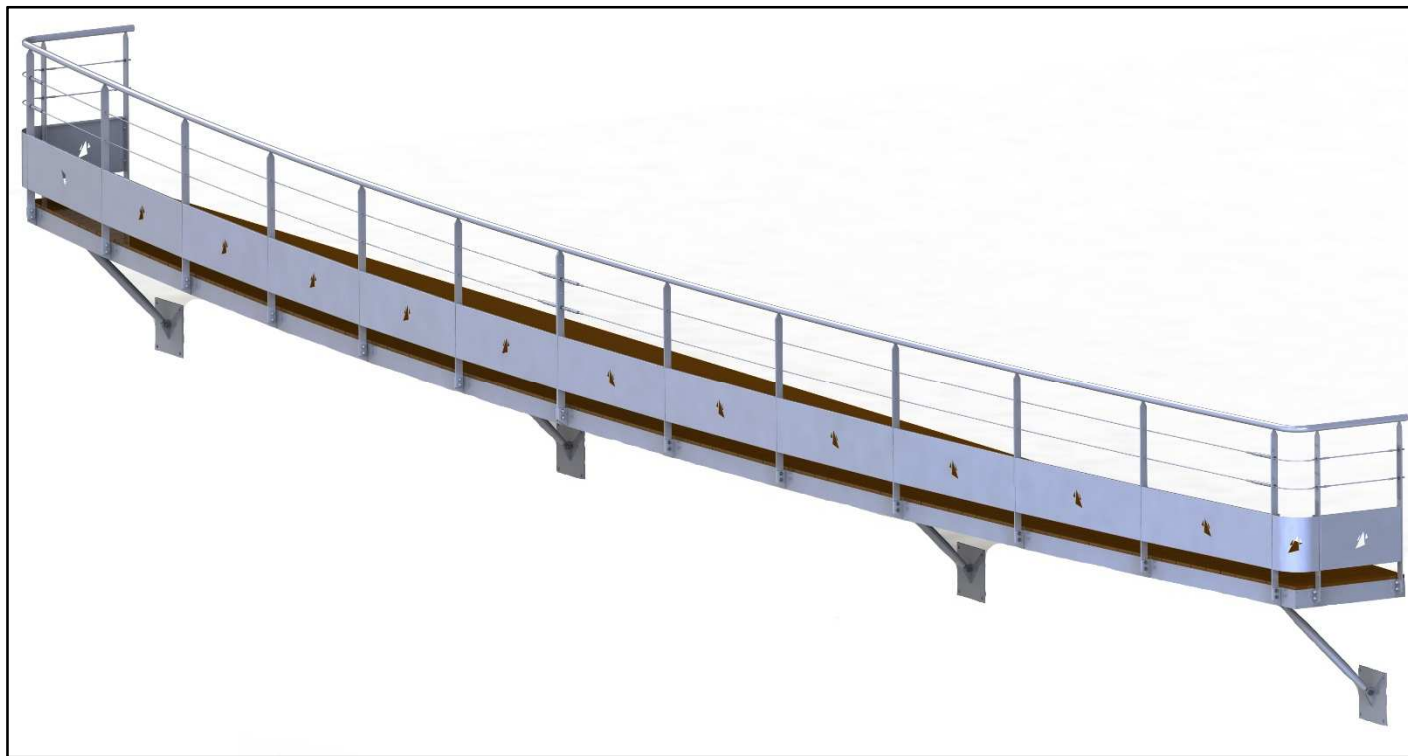
Pour en savoir plus sur nos formations disponibles, veuillez visiter :

www.formav.co/explorer

Baccalauréat professionnel OUVRAGES DU BÂTIMENT : MÉTALLERIE

E2 - ÉPREUVE D'ANALYSE ET DE PRÉPARATION

Sous-épreuve E21 - Analyse technique d'un ouvrage



Compétences évaluables

- C1.1 - Décoder et analyser les données de définition.
- C2.1 - Choisir et adapter des solutions techniques.
- C2.2 - Établir les plans, tracés et gabarits.

BARÈME DE CORRECTION

Thème 1 : ÉTUDE DU DOSSIER TECHNIQUE	-- / 20 pts
Thème 2 : ÉTUDE DU BALCON	-- / 30 pts
Thème 3 : PRÉPARATION AVANT CHANTIER	-- / 20 pts
Thème 4 : PRÉPARATION À L'ÉTUDE STATIQUE	-- / 30 pts
Thème 5 : ÉTUDE STATIQUE GRAPHIQUE	-- / 50 pts
Thème 6 : VÉRIFICATION DES CONDITIONS DE RÉSISTANCE	-- / 20 pts
Thème 7 : DESSIN DU PLANCHER	-- / 30 pts

TOTAL : --- / 200 pts

SUJET - RÉPONSES

Ce dossier comporte 9 pages :
DS 1 à DS 9.

Assurez-vous que le dossier qui vous est remis est complet.

Le dossier sujet sera rendu dans son intégralité agrafé à la copie.

Note : les documents sont au format A3.

L'usage de la calculatrice avec mode examen actif est autorisé.
L'usage de la calculatrice sans mémoire, « type collègue », est autorisé.

Aucun document n'est autorisé.

Baccalauréat professionnel OUVRAGES DU BÂTIMENT : MÉTALLERIE	2006-OBM T 21	Session 2020	SUJET
Sous-épreuve E21 – Analyse technique d'un ouvrage	Durée : 3 heures	Coefficient : 2	DS 1 / 9

**À l'intention du candidat et pour l'intégralité du sujet :
il est rappelé que pour l'ensemble des valeurs, il faudra indiquer
l'unité correspondante.**

Thème 1 : ÉTUDE DU DOSSIER TECHNIQUE

Mise en situation

Vous aidez le responsable du bureau d'études en phase d'appel d'offre. Vous devez lui indiquer les informations utiles au pré-dimensionnement du balcon.

Vous devez :

1-1 Relever les différentes informations géographiques, utiles à l'étude.

- quel est le nom de la région ?
- quel est le nom de la ville ?
- quel est le niveau général du bâtiment (NGF du rez-de-chaussée) ?
- quelle est la largeur de la zone de sol meuble interdite à tout engin de manutention ?

1-2 Relever les informations générales sur le bâtiment.

- quelle était l'utilité du bâtiment avant réhabilitation ?
- calculer la surface au sol du bâtiment.
- indiquer le nombre d'étage et les hauteurs sous plafond.

1-3 Relever les conditions suivantes de fabrication du projet de balcon.

- quel est le nom de la façade sur laquelle sera installé le balcon ?
- quelles sont la largeur et la longueur du balcon ?
- quelle est la surface du balcon ?
- quel est l'essence de bois du platelage du balcon ?
- quel est le type de protection, des parties métalliques, mise en œuvre sur le balcon ?

1-4 Relever les conditions de travail suivants.

- quel est le numéro de la norme relative aux essais de résistance des garde-corps ?
- quel est le numéro de la classe pour les finitions en peinture ?
- quel est le grammage de zinc (galvanisation) des parties métalliques ?
- quelle est la gamme de couleur correspondant au RAL du CCTP ?

Zone réponses

1-1 Informations géographiques.

Région :/1
Nom de la ville :/1
Niveau général du bâtiment :/1
Largeur de la zone de sol meuble interdite à tout engin de manutention :/1

1-2 Informations générales sur le bâtiment.

Utilité du bâtiment avant réhabilitation :/2
Surface au sol du bâtiment :/2
Nombre d'étages et hauteurs sous plafond :
...../2

1-3 Conditions de fabrication du projet de balcon.

Façade de pose du balcon :/2
Dimensions maximum du balcon :/1
Surface du balcon :/1
Essence de bois :/1
Protection des parties métalliques du balcon :/1

1-4 Conditions de travail.

Numéro de la norme relative aux essais de résistance des garde-corps :/1
Numéro de la classe de finition des peintures de revêtement :/1
Grammage de zinc des parties métalliques :/1
Nom de la gamme de couleur correspondant au RAL :/1

/20

Thème 2 : ÉTUDE DU BALCON

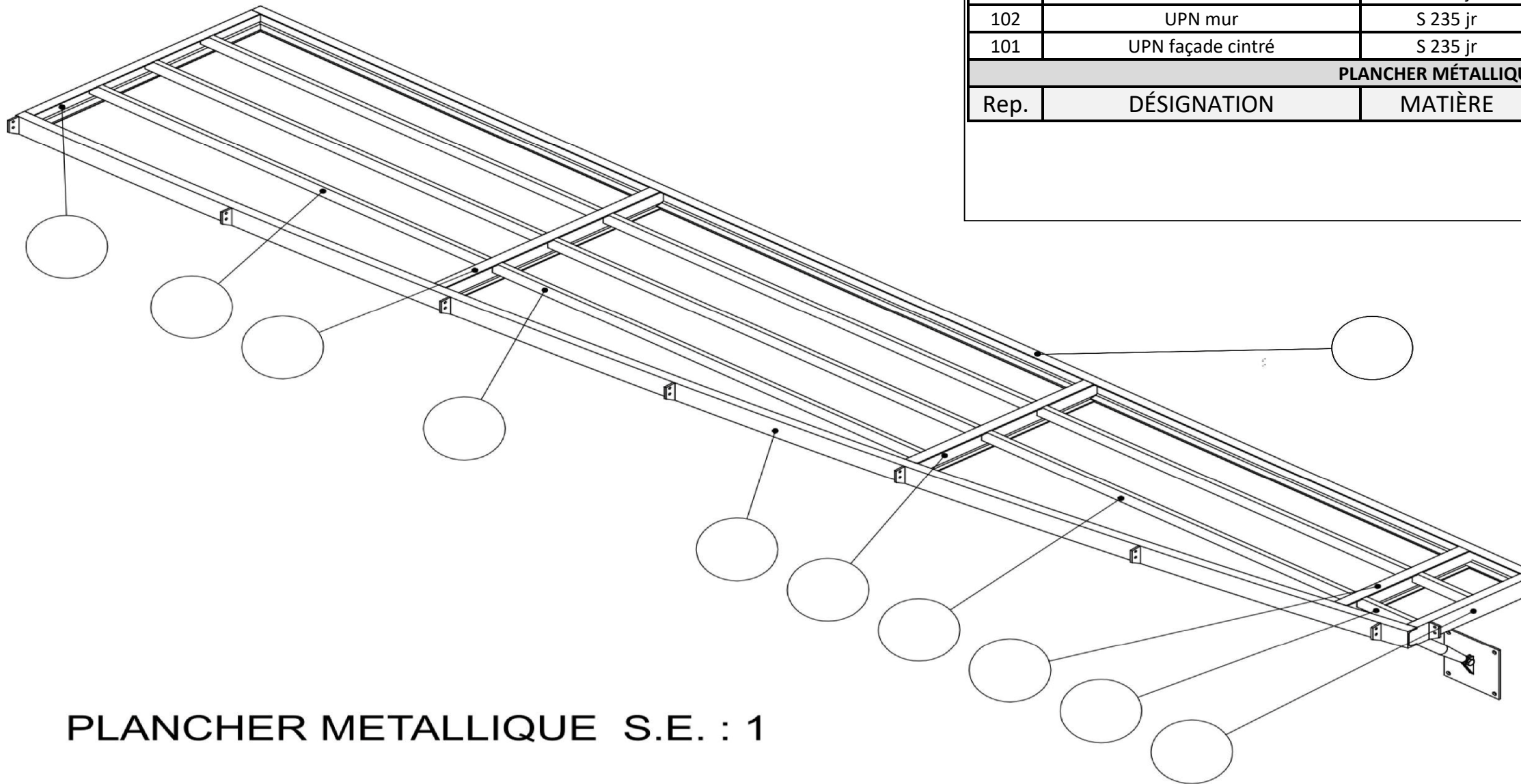
Mise en situation

L'ouvrage « balcon » dont vous réaliserez la pose, comporte de nombreuses pièces et ensembles complexes. Une étude plus précise de l'ouvrage métallique vous permettra de comprendre l'ensemble du projet.

Vous devez repérer et quantifier les pièces 101 à 111 en vue d'établir le chiffrage.

2- Repérage des pièces.

À l'aide de l'ensemble des documents fournis, compléter les repères du plan et les quantités dans la nomenclature.



PLANCHER METALLIQUE S.E. : 1

112	Support Montant	S 235 jr	18	Tôle ép. : 10
111	UPN longitudinal D	S 235 jr		UPN 80
110	UPN longitudinal C	S 235 jr		UPN 80
109	UPN longitudinal B	S 235 jr		UPN 80
108	UPN longitudinal A	S 235 jr		UPN 80
107	IPN transversal C	S 235 jr		IPN 120
106	IPN transversal B	S 235 jr		IPN 120
105	IPN transversal A	S 235 jr		IPN 120
104	Petit UPN latéral	S 235 jr		UPN 120
103	Grand UPN latéral	S 235 jr		UPN 120
102	UPN mur	S 235 jr		UPN 120
101	UPN façade cintré	S 235 jr		UPN 120
PLANCHER MÉTALLIQUE S.E. : 1				
Rep.	DÉSIGNATION	MATIÈRE	Nb.	OBSERVATIONS

/30

/30

Thème 3 : PRÉPARATION AVANT CHANTIER

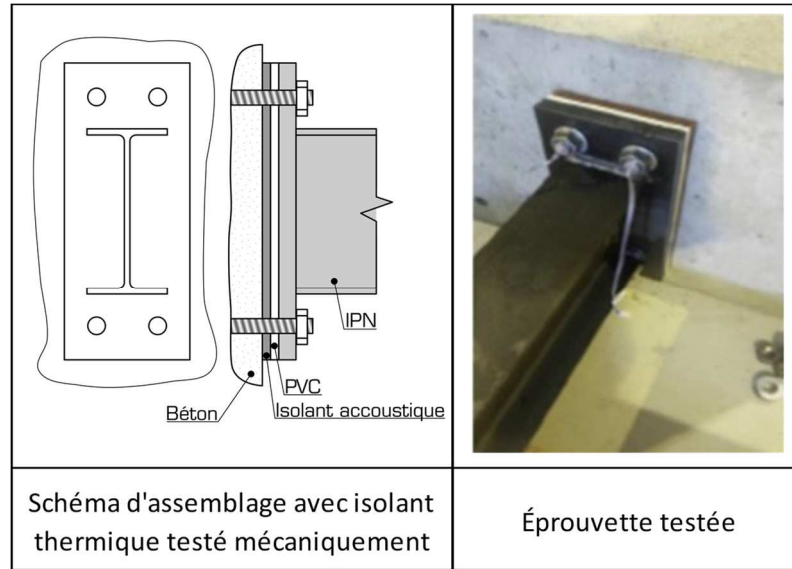
Mise en situation

Le balcon que vous poserez doit répondre à la réglementation thermique et de confort acoustique. Dans cette démarche vous devez préparer la future installation des jambes de force.

Vous devez

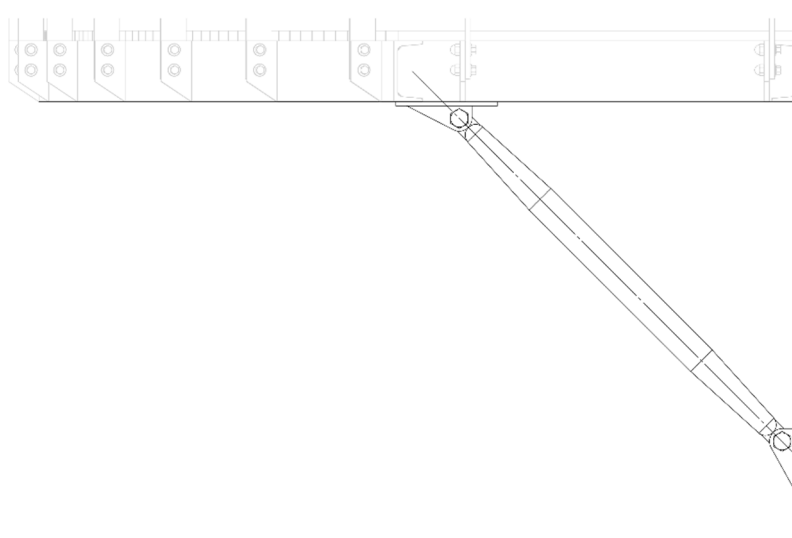
3-1 Isolation du balcon.

À l'aide des documents de montages ci-dessous, justifier la fonction des sous-couches entre la structure métallique et le béton.



3-2 Installation des isolants.

Pour aider à estimer les temps de mise en œuvre sur chantier, indiquer le nombre total de jambes de force.



3-3 Gabarit de coupe.

Coter une épure, pour découper et usiner/percer les plaques d'isolant.

Zone réponses

3-1 Isolation du balcon.

Fonction de la sous-couche « isolant acoustique » : /4

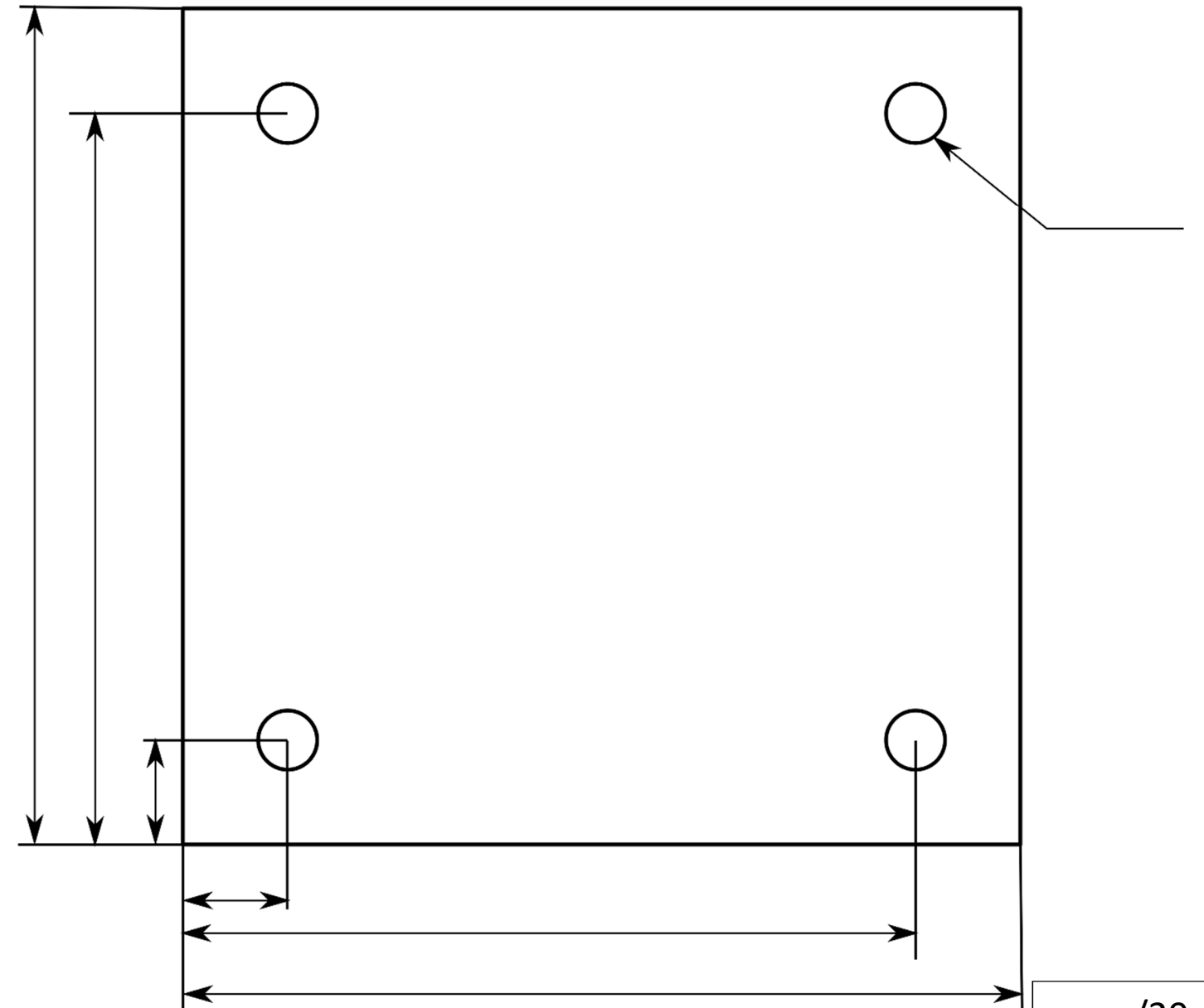
Fonction de la sous-couche « PVC » : /4

3-2 Installation des isolants.

Nombre de jambes de force pour le balcon complet : /5

3-3 Gabarit de coupe des isolants.

Indiquer les dimensions de fabrication sur le croquis suivant : /7



/20

Thème 4 : PRÉPARATION À L'ÉTUDE STATIQUE

Mise en situation

Connaissant maintenant l'ensemble des pièces composants le balcon, il vous faut calculer les charges mises en œuvre.

Vous devez

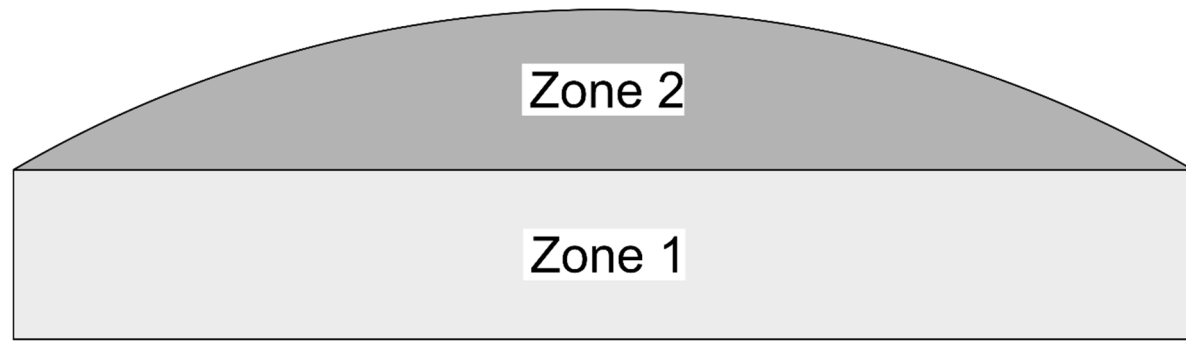
4-1 Caractéristiques dimensionnelles des lames de teck.

Trouver la largeur et l'épaisseur des lames de tecks du platelage.

4-2 Longueur de lames.

À l'aide des documents fournis :

Déterminer la longueur moyenne de lame dans les zones 1 et 2, puis calculer la longueur moyenne d'une lame.



4-3 Volume de bois.

Calculer le volume de bois en m^3 , sachant qu'il y a 108 lames de 1 m 266 (arrondir votre valeur à 3 chiffres après la virgule).

4-4 Masse de bois.

Calculer la masse de bois de teck (état sec), sachant que le volume est de $0,383 m^3$ (arrondir au kg).

4-5 Masse de la structure métallique du balcon (sans galvanisation).

Calculer la masse de la structure métallique (plancher métallique + garde-corps) sachant que d'après le logiciel de dessin le volume de l'ensemble est de $0,115 m^3$.

4-6 Masse de galvanisation.

Calculer la masse de galvanisation, sachant que la surface totale de l'ensemble représente $41 m^2$.

4-7 Masse totale de l'ensemble.

Calculer la masse totale de l'ensemble, sachant qu'il faudra ajouter 13 kg de câblages et accessoires, et 7 kg de visserie.

4-8 Poids de l'ensemble.

Calculer le poids propre total.

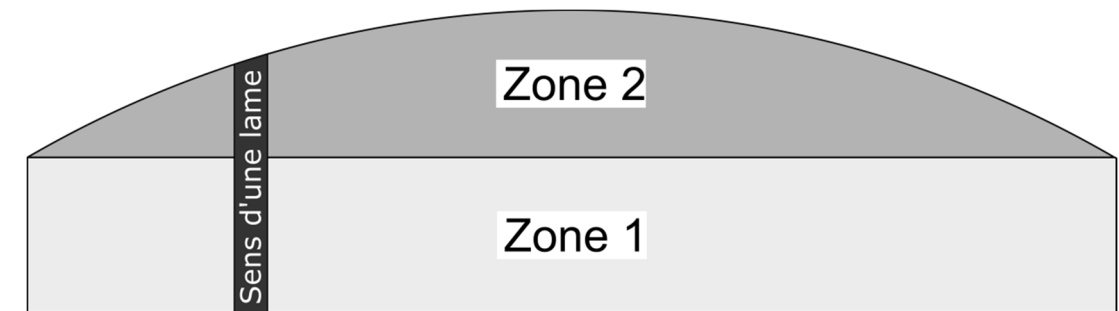
Zone réponse

4-1 Caractéristiques dimensionnelles des lames de teck.

Largeur (en m)...../1

Épaisseur (en m)/1

4-2 Longueur de lames.



Longueur de lame en zone 1 (en m)/2

Longueur moyenne des lames en zone 2 (en m)/2

Longueur moyenne de chaque lame (en m)...../2

4-3 Volume de bois.

Formule pour le calcul du volume :/1

Résolution du calcul (en m^3)...../2

4-4 Masse de bois.

Masse volumique du teck, avec l'unité :/1

Formule pour le calcul de la masse :/1

Résolution du calcul (en kg) :/2

4-5 Masse de la structure métallique du balcon (sans galvanisation).

Masse surfacique de l'acier, avec l'unité :/1

Formule pour la masse :/1

Résolution du calcul (en kg):/2

4-6 Masse de galvanisation.

Masse surfacique du dépôt de Zinc, avec l'unité :/1

Formule pour le calcul de masse de galvanisation :/1

Résolution du calcul (en kg):/3

4-7 Masse totale de l'ensemble.

Formule pour le calcul de la masse totale :/2

Résolution du calcul (en kg):/2

4-8 Poids de l'ensemble.

Résolution du calcul (N) :/2

/30

Thème 5 : ÉTUDE STATIQUE GRAPHIQUE

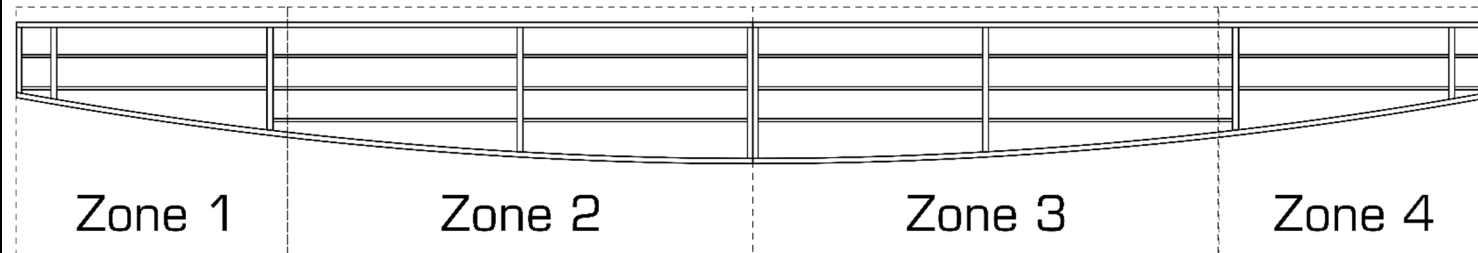
Mise en situation

Afin de vérifier la résistance des jambes de force soutenant la structure du balcon, vous devez avant tout déterminer l'ensemble des efforts auxquels la structure est soumise.
Les valeurs seront déterminées à l'ELU auquel on néglige les charges climatiques.

Vous devez

5-1 Zone de contraintes.

Identifier la zone qui subira le plus les efforts de charges permanentes et la charge d'exploitation.



5-2 Détermination des charges.

L'ensemble des charges **Sd**, auquel est soumise la structure répond à la formule fournie dans le DTC.
Calculer la charge **Sd** avec $G = 4\,000\text{ N}$ et une surface d'exploitation de 6 m^2 .
La surcharge d'exploitation est donnée dans le CCTP.

5-3 Nous isolons la jambe de force.

A l'aide du graphique de la page suivante, compléter le tableau afin de poser l'ensemble de vos hypothèses.

5-4 Nous isolons le balcon.

À l'aide du graphique de la page suivante, compléter le tableau afin de poser l'ensemble de vos hypothèses, dans la zone 2.

5-5 Résolution graphique.

Sur la page suivante et à l'aide de vos deux tableaux d'isolement, réaliser la résolution graphique de ce balcon.

5-6 Estimation des efforts.

Sur la page suivante, compléter le tableau des actions mécaniques.

Zone réponses

5-1 Zone de contraintes.

Zone(s) les plus contraintes : /2

5-2 Détermination des charges.

Formule pour le calcul de **Sd** : /2

Formule pour le calcul de la charge variable **Q** : /2

Résolution du calcul de la charge variable **Q** en N: /2

Résolution du calcul de **Sd** : /2

5-3 Nous isolons la jambe de force.

La jambe de force est soumise à l'action de forces /10

Force	Pt d'application	Direction	Sens	Intensité en N

Les droites d'action sont donc Égales et opposées Parallèles Concourantes en un point Cochez la réponse

5-4 Nous isolons le balcon de la zone 2 :

La zone 2 est soumise à l'action de forces /8

Force	Pt d'application	Direction	Sens	Intensité en N
\vec{Sd}	D	Verticale	↓	40 000N

Les droites d'action sont donc Égales et opposées Parallèles Concourantes en un point Cochez la réponse

5-5 Résolution graphique :

(sur la page suivante) /16

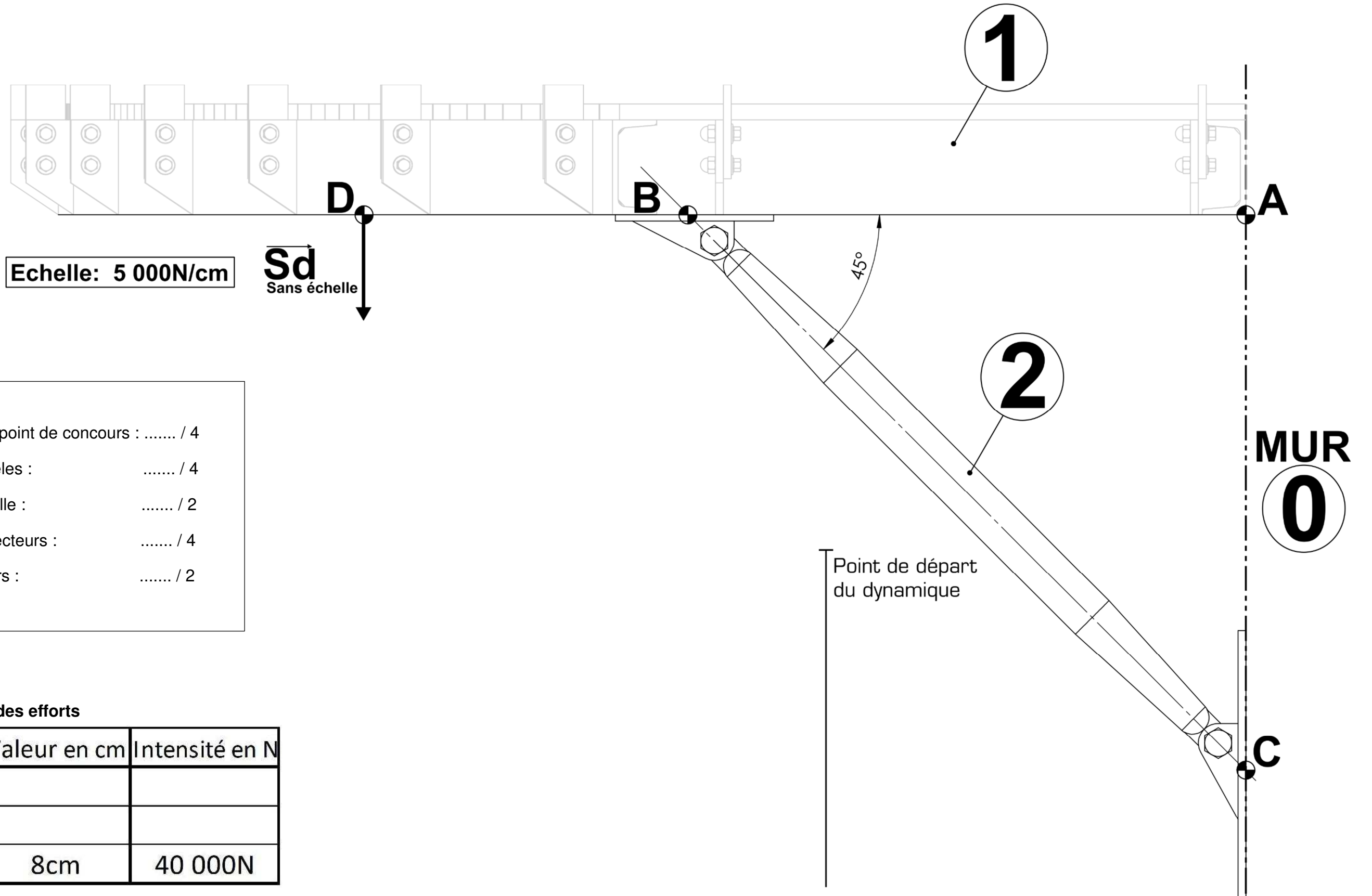
5-6 Estimation des efforts :

Compléter le tableau des actions mécaniques /6

(sur la page suivante)

/50

5-5 Résolution graphique



- Détermination du point de concours : / 4
- Tracer des parallèles : / 4
- Respect de l'échelle : / 2
- Orientation des vecteurs : / 4
- Noms des vecteurs : / 2

5-6 Estimation des efforts

Force	Valeur en cm	Intensité en N
$\vec{S_d}$	8cm	40 000N

Thème 6 : VÉRIFICATION DES CONDITIONS DE RÉSISTANCE

Mise en situation

Dans cette dernière partie d'étude, vous devez quantifier le nombre de fixations nécessaires au bon maintien des jambes de forces sur le mur. La fixation dans le mur béton du bâtiment actuel se fera à l'aide de goujons d'ancrage **M12** scellés chimiquement par de la résine époxy de la marque « Spit » : celle-ci permettra une accroche solide dans le béton ancien (le choix, si validé, nécessitera au bureau d'étude de reconsidérer les diamètres des perçages des platines et des rondelles).

Vous devez

6-1 Coefficient de sécurité.

À l'aide des documents fournis, déterminer le coefficient γ_{mc} pour une mise en œuvre faible.

6-2 Résistance ultime.

Calculer la valeur de N_{Rd} et V_{Rd} pour du béton fissuré.

6-3 Nombre de vis.

Connaissant la force à l'arrachement d'une vis, calculer le nombre de vis qu'il faudra pour maintenir la jambe de force qui est soumise à un effort de 90 000 N.

6-4 Conclusion.

Conclure sur la solution proposée, qui consiste à utiliser une platine murale à 4 fixations.

Zone réponses

6-1 Coefficient de sécurité.

Formule pour le calcul de γ_{mc} :/2

Résolution du calcul de γ_{mc} :/2

6-2 Résistance ultime.

Formule pour le calcul de N_{Rd} :/2

Résolution du calcul de N_{Rd} (pour le béton fissuré) :/2

Formule pour le calcul de V_{Rd} :/2

Résolution du calcul de V_{Rd} (pour le béton fissuré) :/2

Valeur de l'arrachement pour une vis ($N_{Rd} + V_{Rd}$) :/2

6-3 Nombre de vis.

Résolution du calcul de nombre de vis :/2

6-4 Conclusion.

Votre conclusion sur le nombre de vis à implanter :
.....
...../4

/20

Thème 7 : DESSIN DU PLANCHER

Dans le cadre de la préparation à la fabrication, vous réaliserez la mise en plan de la jonction entre les UPN 103 et 102.

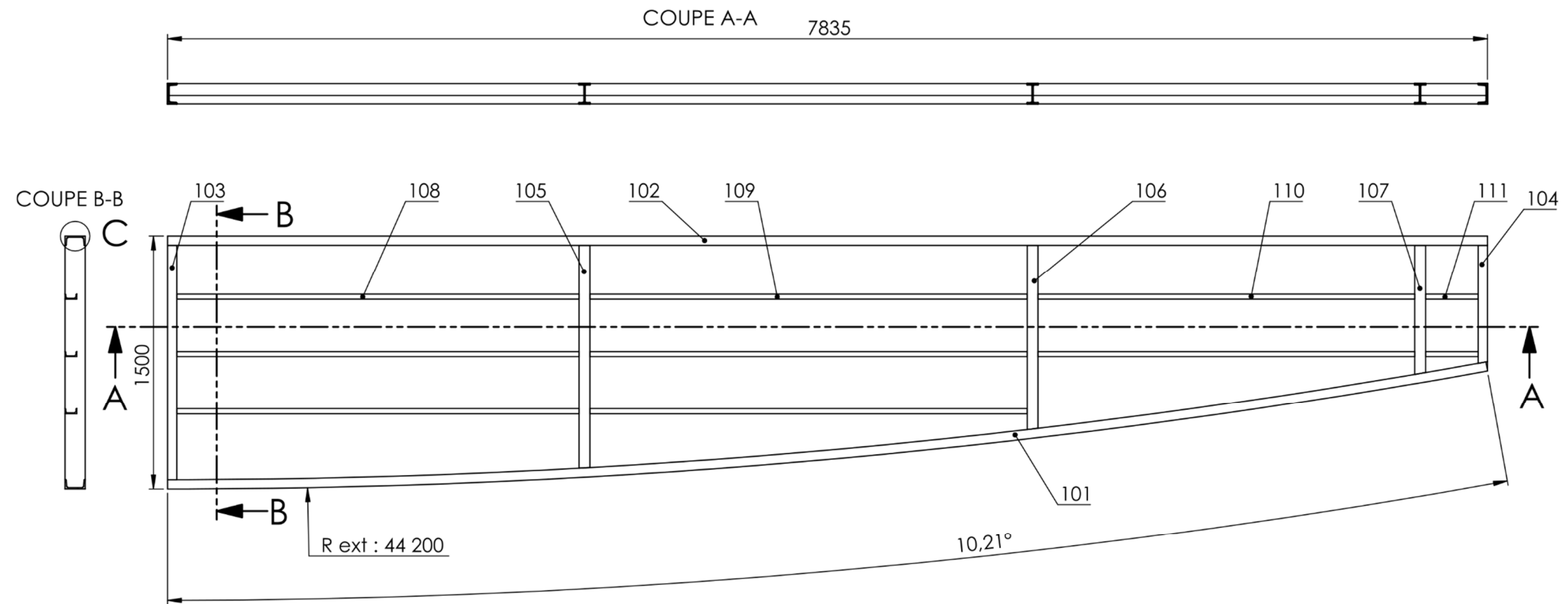
Vous devez

7-1 Dessin technique

Réaliser sur le détail C les préparations à la fabrication.

Réaliser sur le détail C sans 102 la vue de face cotée.

Réaliser sur la coupe D-D sans 102 la vue de droite en coupe et cotée.

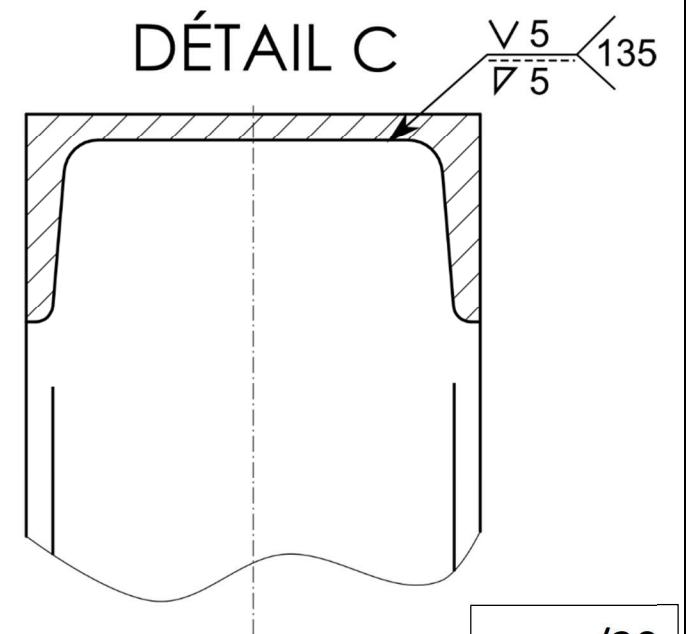
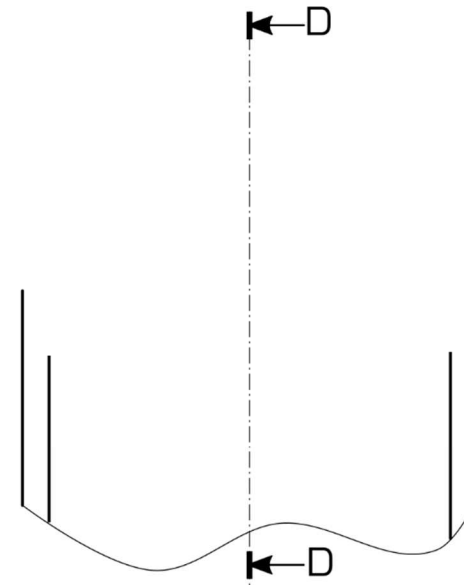
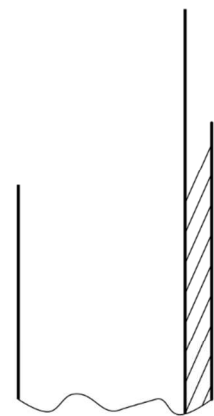


COUPE D-D
Sans 102

DÉTAIL C
Sans 102

DÉTAIL C

Vue	Critères	Barème
Détail C	Dessin	/6
Détail C	Dessin	/6
(sans 102)	Cotation	/6
Coupe D-D	Dessin	/6
(sans 102)	Cotation	/6



/30

Copyright © 2026 FormaV. Tous droits réservés.

Ce document a été élaboré par FormaV® avec le plus grand soin afin d'accompagner chaque apprenant vers la réussite de ses examens. Son contenu (textes, graphiques, méthodologies, tableaux, exercices, concepts, mises en forme) constitue une œuvre protégée par le droit d'auteur.

Toute copie, partage, reproduction, diffusion ou mise à disposition, même partielle, gratuite ou payante, est strictement interdite sans accord préalable et écrit de FormaV®, conformément aux articles L.111-1 et suivants du Code de la propriété intellectuelle. Dans une logique anti-plagiat, FormaV® se réserve le droit de vérifier toute utilisation illicite, y compris sur les plateformes en ligne ou sites tiers.

En utilisant ce document, vous vous engagez à respecter ces règles et à préserver l'intégrité du travail fourni. La consultation de ce document est strictement personnelle.

Merci de respecter le travail accompli afin de permettre la création continue de ressources pédagogiques fiables et accessibles.