



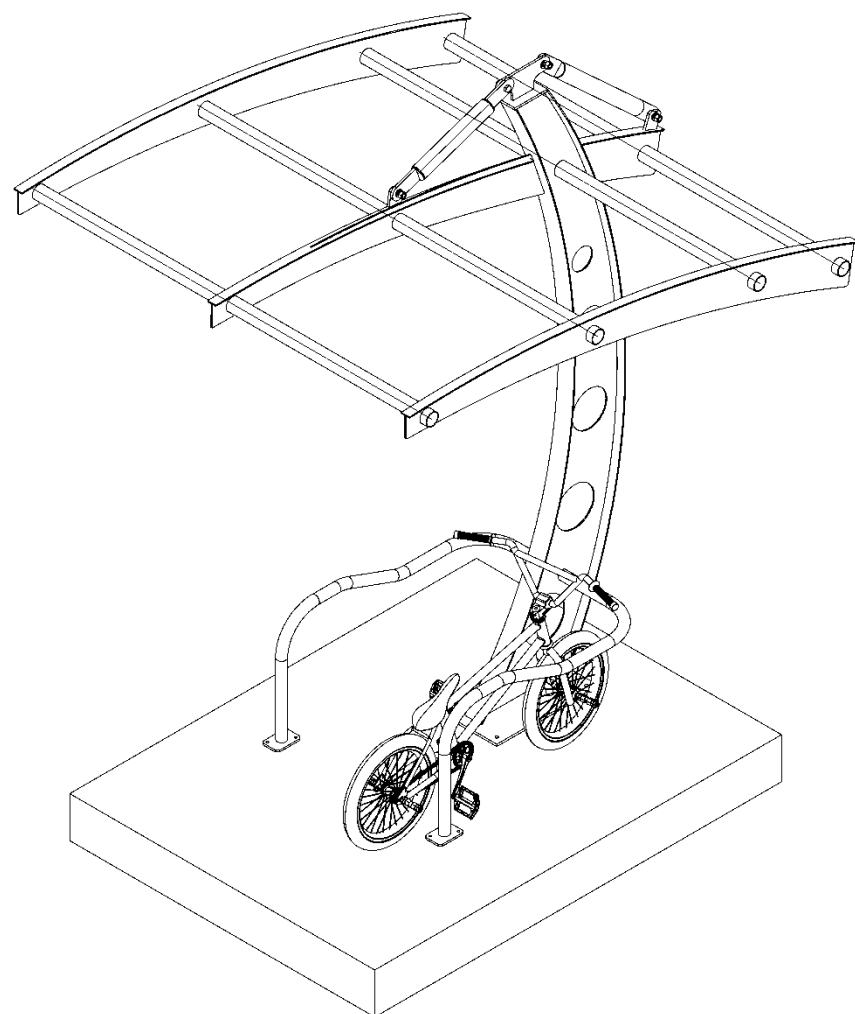
Ce document a été mis en ligne par l'organisme [FormaV](#)®

Toute reproduction, représentation ou diffusion, même partielle, sans autorisation préalable, est strictement interdite.

Pour en savoir plus sur nos formations disponibles, veuillez visiter :

[www.formav.co/explorer](http://www.formav.co/explorer)

# Baccalauréat professionnel OUVRAGES DU BÂTIMENT : MÉTALLERIE



## E2 - ÉPREUVE D'ANALYSE ET DE PRÉPARATION

Sous-épreuve E22 - Préparation et suivi d'une fabrication et d'une mise en œuvre sur chantier

2019

## DOSSIER TECHNIQUE COMPLÉMENTAIRE

Ce dossier comporte 4 pages :  
DTC 1 à DTC 4.

Assurez-vous que le dossier qui vous est remis est complet.

*Nota* : les documents sont au format A3.

Baccalauréat professionnel OUVRAGES DU BÂTIMENT : MÉTALLERIE	1906-OBM T 22	2019	DOSSIER TECHNIQUE COMPLÉMENTAIRE
Sous-épreuve E22 - Préparation et suivi d'une fabrication et d'une mise en œuvre sur chantier	Durée : 3 heures	Coefficient : 2	DTC 1 / 4

Barème de coupage plasma				
Tuyère	Épaisseur	ACIER S235 JR	Acier Inoxydable	Alliages légers
		Vitesse en cm/min		
Ø 1.2	3 mm	450	350	500
	5 mm	230	190	300
	8 mm	100	80	130
	10 mm	70	60	70
	12 mm	50	45	50
	15 mm	30	25	/

**Position de soudage EN**

**Soudage bout à bout**

A plat : PA/1G    Corniche : PG/2G    Plafond : PE/4G    Verticale montante : PF/3G    Descendante : PG/3G

**Soudage en angle**

A plat : PA/1F    Corniche : PG/2F    Plafond : PE/4F    Verticale montante : PF/3F    Descendante : PG/3F

Abaque de réglages soudage MIG- MAG							
débit de gaz : 15l/min    Angle de torche : 70 à 80°							
Type de joint	Épaisseur pièces (mm)	Ø du fil (mm)	Vitesse du fil (m/min)	Intensité (Ampères)	Tension à vide (Uo) (Volts)	Vitesse de soudage (cm/min)	Couple fil /gaz
<p>Angle intérieur</p>	2	0.8	4.5	90	16	40	Acier Aтал 5A
	3	1	4.5	180	24	30	
	4	1	5.5	200	24	26	
	5 à 8	1	8	280	28	20	
	8 à 10	1.2	11	340	34	15	
<p>Angle extérieur</p>	1.5	0.8	3	80	18	40	Acier inoxydable Arcal 121
	2 à 3	1	4.5	180	23	30	
	4 à 5	1	7	250	26.5	25	
	6	1	7	220	25	25	
	8 à 10	1.2	9	280	28	20	
<p>Bord à bord</p>	1	0.8	5	70	17.5	30	
	2	0.8	4	85	18	28	
	3 à 4	1	6	110	19.5	28	
	5 à 8	1.2	7.5	180	24	28	
	8 à 10	1.2	11.5	225	30	33	
<p>Angle intérieur</p>	2	0.8	4.5	90	16	40	
	3	1	4.5	180	24	30	
	4	1	5.5	200	24	26	
	5 à 8	1	8	280	28	20	
	8 à 10	1.2	11	340	34	15	

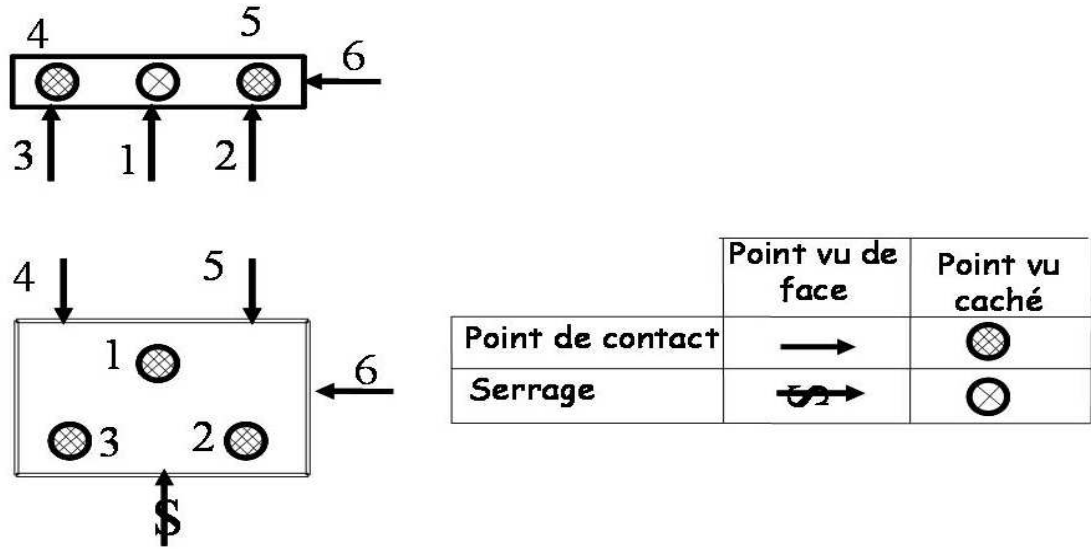
Composition d'un symbole de représentation technologique :

Symbole de base

La norme définit un symbole de base pour visualiser une normale de repérage.  
Le symbole de base est placé sur la surface choisie ou sur le côté libre de la pièce.

Principe d'utilisation

Chaque symbole de positionnement enlève un degré de liberté, une pièce reçoit un maximum de six symboles numérotés de 1 à 6.



Calcul d'une section courbe (d'un angle quelconque)

$$L = \frac{\pi \times 2 \times R \times \alpha}{360}$$

L : longueur développée de l'arc

R : rayon à la fibre neutre

α : angle de cintrage



**Fil plein cuivré pour le soudage sous protection gazeuse des aciers au carbone, faiblement ou non alliés. Il est utilisable pour de nombreuses applications en constructions métalliques de par ses excellentes propriétés mécaniques.**

■ **Classification**

AWS 5.18 : ER 70S-6  
EN ISO 14341-A : G46 4 M21 3Si1 / G 42 3 C1 3Si1  
DIN 8559 : SG2

■ **Applications**

- ✓ Construction automobile,
- ✓ Construction ferroviaire,
- ✓ Construction navale,
- ✓ Construction BTP en général.
- ✓ Réservoirs, chaudières

■ **Les produits**

- ⊗ Excellentes propriétés d'amorçage.
- ⊗ Grande stabilité d'arc sur des courants élevés.
- ⊗ Bonne résistance du fil à la corrosion.
- ⊗ Soudage toutes positions.

■ **Polarité**

DC +

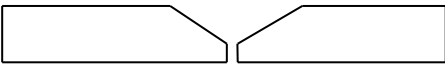



<b>Baccalauréat professionnel OUVRAGES DU BÂTIMENT : MÉTALLERIE</b>	<b>1906-OBM T 22</b>	<b>2019</b>	<b>DOSSIER TECHNIQUE COMPLÉMENTAIRE</b>
<b>Sous-épreuve E22 - Préparation et suivi d'une fabrication et d'une mise en œuvre sur chantier</b>	<b>Durée : 3 heures</b>	<b>Coefficient : 2</b>	<b>DTC 3 / 4</b>

## Modèle de DMOS complété

### Exemple de descriptif du mode opératoire en soudage

Constructeur		Méthode de préparation	
Procédé de soudage	141 - 135	Spécification matériau de base	S 235
Type de joint	Bord à bord	Épaisseur de matériau de base	12
Schéma de préparation	oui	Position de soudage	PA1G

Schéma de préparation	Disposition des passes
	

#### Paramètres de soudage

Passe N°	Procédé	Dimension métal d'apport	Courant A	Voltage V	Type de courant polarité	Alimentation en fil. Vitesse d'avance	Énergie de soudage Kj/cm
1	141	Ø2	100	15	CC	2.05	43.9
2	135	Ø1.2	340	34	CC	13	14.08
3	135	Ø1.2	340	34	CC	13	14.08
4	135	Ø1.2	340	34	CC	13	14.08

Métal d'apport codification	AWS 5-18ER 709.6	Débit du gaz	15 l/mn
Marque et type	GYS	Angle de la torche	60° 70°
Reprise spéciale		Température préchauffage	
Gaz de protection	ARGON	Température entre passes	



Ø ext. du tube en mm	Ø int. du tube en pouce	Forme	Rayon de cintrage	
			MINGORI	VIRAX
17.2	3/8'	12/17	46.5	40
21.3	1/2'	15/21	55.5	50
26.9	3/4'	20/27	71	65
33.7	1'	26/34	94	115
42.4	1'1/4	33/42	150	165
48.3	1'1/2	40/49	163	180
60.3	2'	50/60	220	240

#### Formule de l'énergie de soudage

L'énergie nominale ou de soudage est l'énergie délivrée pour pouvoir effectuer la soudure. Elle se situe au niveau de l'arc électrique entre la pièce et le fil.

$$En = 60 \times U \times I$$

$$1000 \times Vs$$

I : intensité du courant en ampère

Vs : cm/min (vitesse d'avance longitudinale cm/min)

U : tension aux bornes de l'arc en volt (V)

Vs : vitesse d'avance du fil en m/min

<b>Baccalauréat professionnel OUVRAGES DU BÂTIMENT : MÉTALLERIE</b>	<b>1906-OBM T 22</b>	<b>2019</b>	<b>DOSSIER TECHNIQUE COMPLÉMENTAIRE</b>
<b>Sous-épreuve E22 - Préparation et suivi d'une fabrication et d'une mise en œuvre sur chantier</b>	<b>Durée : 3 heures</b>	<b>Coefficient : 2</b>	<b>DTC 4 / 4</b>

Copyright © 2026 FormaV. Tous droits réservés.

Ce document a été élaboré par FormaV® avec le plus grand soin afin d'accompagner chaque apprenant vers la réussite de ses examens. Son contenu (textes, graphiques, méthodologies, tableaux, exercices, concepts, mises en forme) constitue une œuvre protégée par le droit d'auteur.

Toute copie, partage, reproduction, diffusion ou mise à disposition, même partielle, gratuite ou payante, est strictement interdite sans accord préalable et écrit de FormaV®, conformément aux articles L.111-1 et suivants du Code de la propriété intellectuelle. Dans une logique anti-plagiat, FormaV® se réserve le droit de vérifier toute utilisation illicite, y compris sur les plateformes en ligne ou sites tiers.

En utilisant ce document, vous vous engagez à respecter ces règles et à préserver l'intégrité du travail fourni. La consultation de ce document est strictement personnelle.

Merci de respecter le travail accompli afin de permettre la création continue de ressources pédagogiques fiables et accessibles.