



Ce document a été mis en ligne par l'organisme [FormaV](#)®

Toute reproduction, représentation ou diffusion, même partielle, sans autorisation préalable, est strictement interdite.

Pour en savoir plus sur nos formations disponibles, veuillez visiter :

www.formav.co/explorer

Baccalauréat professionnel OUVRAGES DU BÂTIMENT : MÉTALLERIE

E2 - ÉPREUVE D'ANALYSE ET DE PRÉPARATION

E21 - Analyse technique d'un ouvrage



2019

Compétences évaluables

- C1.1 - Décoder et analyser les données de définition
- C2.1 - Choisir et adapter des solutions techniques
- C2.2 - Établir les plans, tracés et gabarits

BARÈME DE CORRECTION

Thème 1 - Identifier le contexte	-- / 30 pts
Thème 2 - Dimensionner les platines PL1 et PL2	-- / 25 pts
Thème 3 - Établir le plan de gabarit d'implantation	-- / 30 pts
Thème 4 - Calculer une charge pondérée à l'ELU	-- / 35 pts
Thème 5 - Déterminer la statique graphique	-- / 20 pts
Thème 6 - Vérifier le tirant Tr 2 à la traction	-- / 20 pts
Thème 7 - Faire l'étude graphique de la platine d'assemblage	-- / 40 pts
TOTAL	--- / 200 pts

SUJET

Ce document comporte **9** pages :
DS 1 à DS 9.

Assurez-vous que le dossier qui vous est remis est complet.

Le dossier sujet sera rendu dans son intégralité agrafé à la copie.

Nota : les documents sont au format A3.

L'usage de tout modèle de calculatrice, avec ou sans mode examen, est autorisé.

Baccalauréat professionnel OUVRAGES DU BÂTIMENT : MÉTALLERIE	1906-OBM T 21	2019	SUJET
E21 – Analyse technique d'un ouvrage	Durée : 3 heures	Coefficient : 2	DS 1 / 9

Mise en situation

Afin de pouvoir vérifier certains éléments de l'ouvrage présenté et s'assurer que ces éléments sont compatibles avec les règles de services en vigueur, il est nécessaire de prendre connaissance du dossier technique.

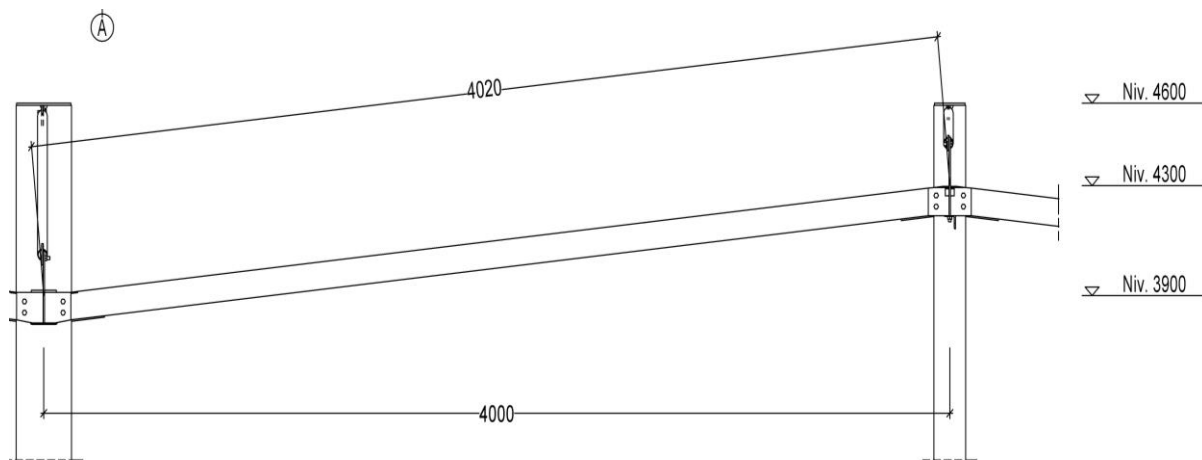
Vous devez rechercher des données qui seront nécessaires à la continuité de l'étude de projet.

Vous disposez :

- du dossier technique ;
- du dossier technique complémentaire.

Questions

- 1.1. Donnez le nom de la commune et le numéro du département où se situe le projet.
- 1.2. Précisez le nombre de paliers intermédiaires métalliques à implanter sur la façade.
- 1.3. Donnez le type de protection contre la corrosion des charpentes en acier.
- 1.4. Donnez l'orientation de la façade d'implantation de l'ascenseur.
- 1.5. Donnez la cote de niveau maxi de la façade métallique.
- 1.6. Déterminez le nombre de versants simples et doubles qui constituent la couverture du préau.
- 1.7. Calculez l'angle α (en degré) puis la pente en pourcentage de l'inclinaison d'un versant simple :

**Zone réponses**

1.1. Nom de la commune :

Numéro du département :

1.2. Nombre de paliers

1.3. Protection contre la corrosion :

1.4. Orientation de la façade :

1.5. Cote de niveau :

1.6. Nombre de versants simples et doubles

Simple :

Doubles :

1.7. Valeur de l'angle :

Calcul :

Résultat :

Valeur de la pente :

Calcul :

Résultat :

Mise en situation

Afin de compléter le dossier de définition du projet, vous êtes chargé de déterminer les dimensions des platines poteaux PL1 et PL2.

Vous devez

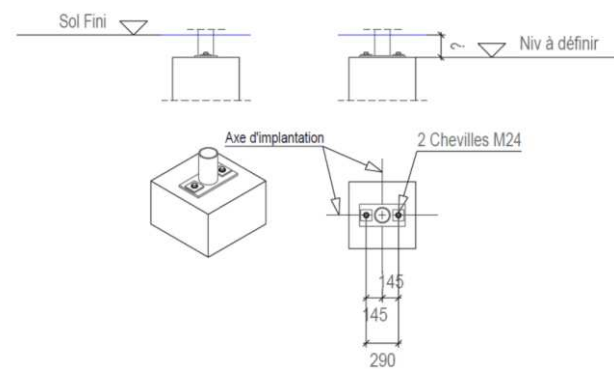
- 2.1. rechercher le diamètre d_0 des perçages en fonction des chevilles utilisées ;
- 2.2. déterminer la pince en fonction des caractéristiques des boulons et de la platine ;
- 2.3. compléter le plan proposé dans la zone réponses en indiquant les cotes d'entraxes, de pinces et les cotes extérieures de la platine.

Vous disposez :

- du dossier technique et du dossier technique complémentaire ;
- du plan des platines proposé ci-dessous.

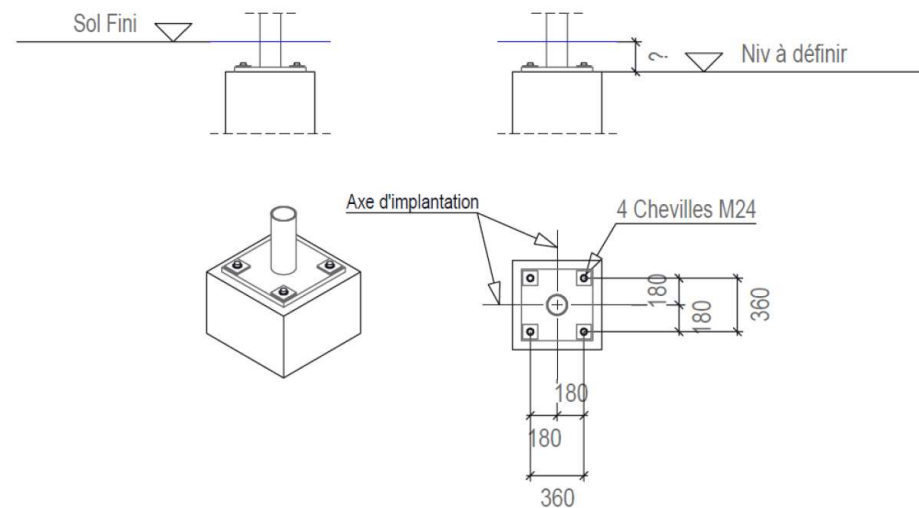
Platine PL1

Massifs A5 à A15



Platine PL2

Massifs A1 à A4



Zone réponses

2.1. recherchez le diamètre de perçage :

Donnez le diamètre des tiges filetées utilisées :

Donnez le diamètre de perçage d_0 adapté :

2.2. déterminez l'entraxe et la pince :

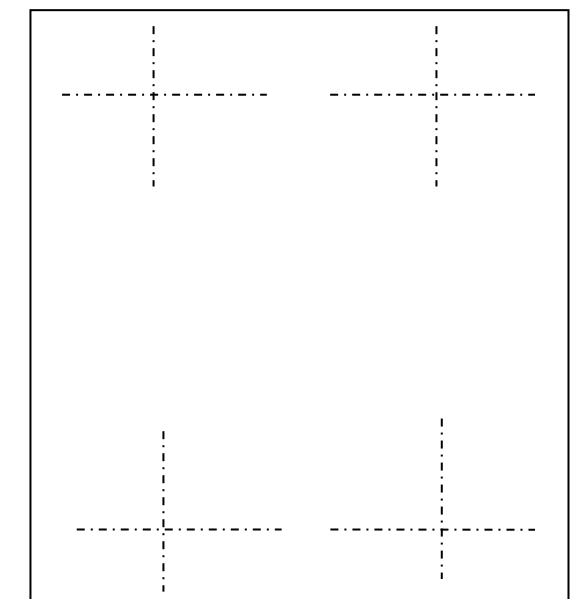
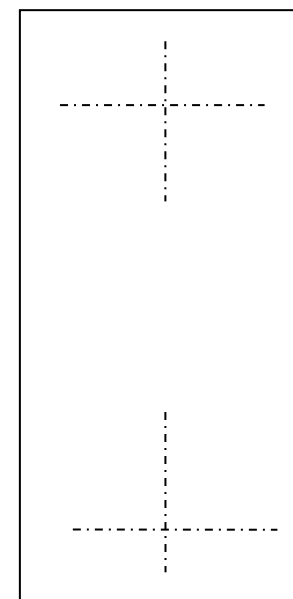
Précisez l'épaisseur des platines :

Calculer e_1 / e_2 mini

Calculer e_1 / e_2 maxi :

2.3. Cotation des platines :

Proposez la cote de pince mini e_1 / e_2 pour les platines PL1 et PL2 (arrondir au mm sup) puis cotez l'ensemble en précisant les cotes extérieures des platines PL1 et PL2.



Dimensions de la platine PL1 (en mm) : ×

Dimensions de la platine PL2 (en mm) : ×

Mise en situation

Afin de permettre à l'équipe de pose de réaliser l'implantation des paliers intermédiaires sur la façade, vous êtes chargé de proposer un plan coté pour la réalisation d'un gabarit de traçage. Ce plan sera un dessin de principe **sans échelle**.

Vous devez

- compléter le flanc capable proposé ci-après en déterminant les cotes des axes de perçage des trous de fixation des platines sur la façade. Vous procéderez à une cotation cumulée à partir du point de référence A.

Ce point A est positionné à **500 mm** de la verticale du mur de la cage d'ascenseur et a pour axe horizontal le niveau du palier.

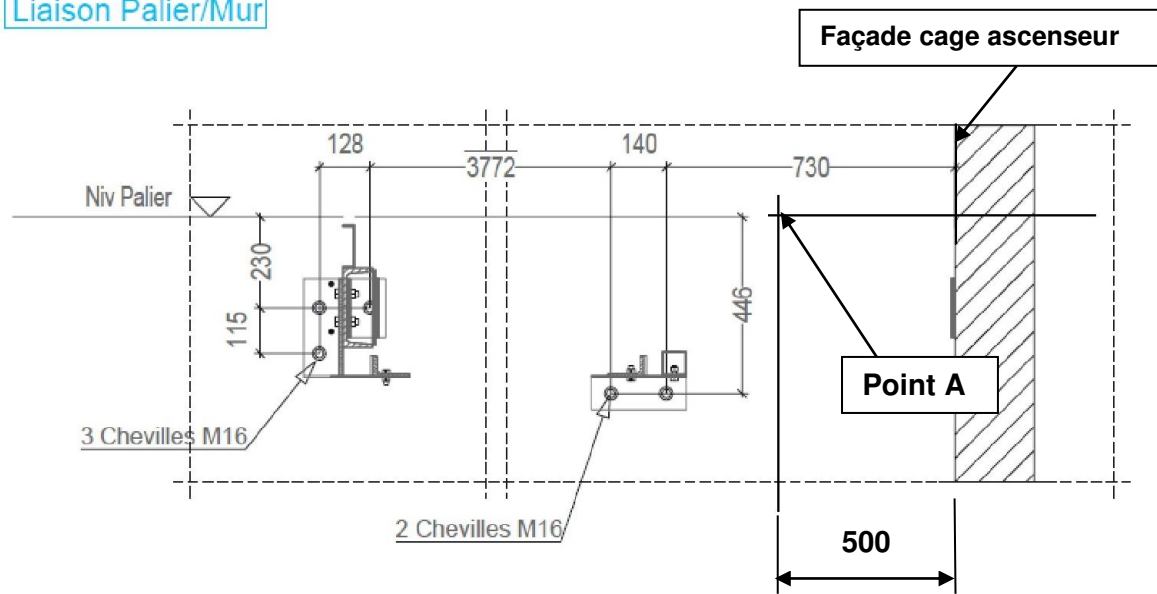
Vous devrez implanter et coter à partir de ce point les axes des perçages destinés à recevoir les 5 chevilles de fixation.

Vous coterez également le flanc capable de la tôle utilisée pour la fabrication du gabarit. L'espace minimum entre les axes de perçage et le bord de la tôle est de **90 mm**.

Vous disposez :

- du dossier technique ;
- du détail liaison palier/mur ci-dessous.

Liaison Palier/Mur



Zone réponses

Flanc capable à compléter et coter :

A

Zone de calculs :

Dimensions du flanc capable proposé (L x h en mm):

..... ×

Mise en situation

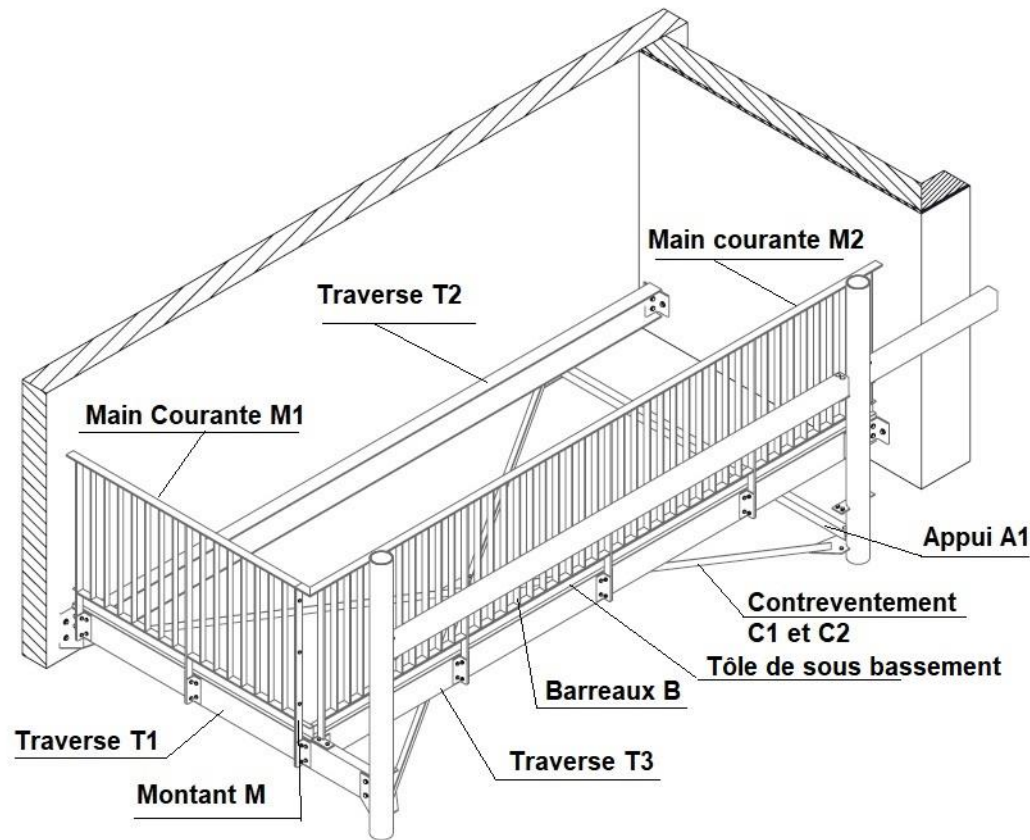
En vue de vérifier le dimensionnement des profils utilisés pour la réalisation des paliers et plus particulièrement la traverse T3, vous devez réaliser le calcul des charges pondérées à l'ELU appliquées à la bande de charge reprise par la traverse T3.

Vous devez

- calculer les charges permanentes appliquées à la traverse T3 en **daN/m** ;
- calculer les charges d'exploitations et climatiques en **daN/m** ;
- effectuer la pondération des charges à l'ELU.

Vous disposez :

- du dossier technique complémentaire ;
- du dossier technique.



Questions

4.1. Calculez les charges permanentes linéaire G:

Compléter le tableau en indiquant les éléments concernés et leurs caractéristiques.
En déduire la charge linéaire permanente totale en **daN/m (1kg = 1 daN)**.

Zone réponses

4.1. Calculez les charges permanentes

/15

4.1.1. Plancher collaborant :

Épaisseur du bac acier en mm :

Masse du bac acier en kg/m² :

Épaisseur de la dalle en mm :

Masse théorique du béton seul en kg/m² :

Masse totale de la dalle en kg/m² :

Masse linéaire totale de la dalle en kg/m :

4.1.2. Tôle de soubassement :

Épaisseur de la tôle en m : Masse d'une tôle 1 000 x 2 000

Masse d'un m² de tôle en kg :

Surface utile avant pliage pour un mètre linéaire de tôle de soubassement : **0,15 m²**

Masse linéaire totale de la tôle de soubassement en kg/m :

4.1.3. Garde-corps :

Masse linéaire de garde-corps en kg/m :

4.1.4. Poutre UPN :

Masse linéaire d'un UPN 200 :

4.1.5. Masse totale des charges permanentes en kg/m :

Plancher + tôle + garde-corps + UPN = = kg/m

4.1.6. Poids total des charges permanentes en daN/m

Thème 4 (suite)

4.2. Calculs des charges d'exploitation et climatiques

4.2.1. Déterminez la charge d'exploitation **Q** en kN/m :

L'élément étudié est considéré comme étant un balcon.

4.2.2. Déterminez la charge de neige linéaire **S** en kN/m

4.3. Pondération des charges à l'ELU

Pour ce calcul vous prendrez les valeurs suivantes :

G= 310 daN / m

Q= 350 daN / m

S= 40 daN / m

Le résultat sera obtenu en daN / m

Zone réponses

4.2 Calcul des charges d'exploitation et climatiques

/15

4.2.1. Déterminez la charge d'exploitation

Retrouver la nature du local étudié dans la norme Française NF EN 1991-1-1

Catégorie : Éléments étudiés

Charge retenue : q_k : kN/m²

Charge d'exploitation linéaire en kN / m

$Q : q_k \times \text{largeur bande de reprise charge} = \dots \times \dots = \dots \text{ kN / m}$

Conversion de la charge de neige en daN/m

..... x = daN/m

4.2.2. Déterminez la charge de neige linéaire

Région retenue :

Charge de neige S_k : kN/m²

Altitude de la localité :

Calcul de la majoration Δs_1 : kN/m²

Calcul de la charge de neige S en kN/m² = ... kN/m²

Calcul de la charge de neige linéaire reprise par la bande de charge en kN/m²

$S = S \times \text{largeur bande de reprise charge} = \dots \times \dots = \dots \text{ kN/m}$

Conversion de la charge de neige en daN/m x =

4.3. Pondération des charges permanentes, climatiques et d'exploitation aux ELU /5

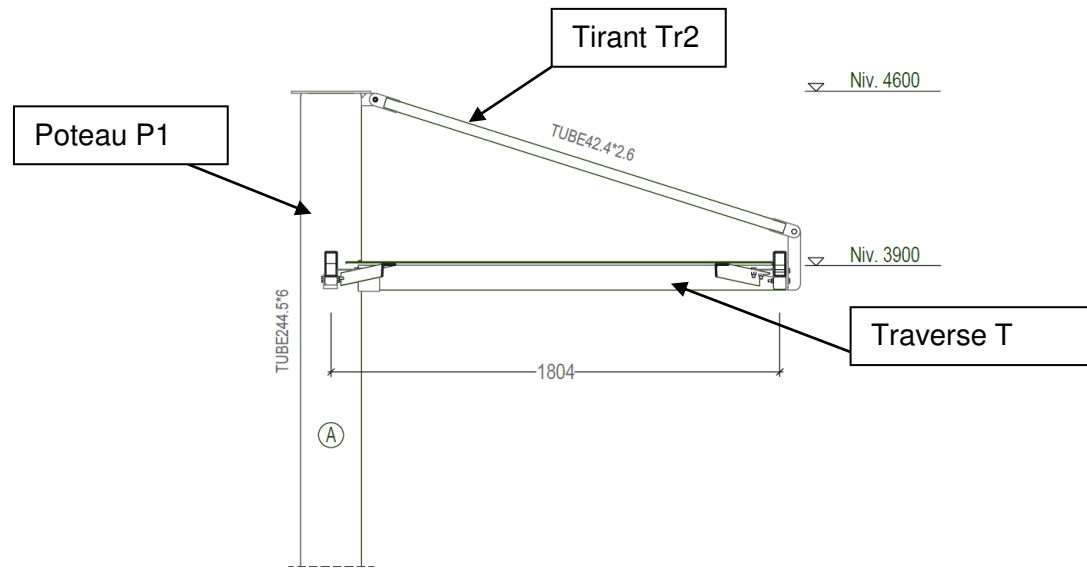
Formule :

Calculs :

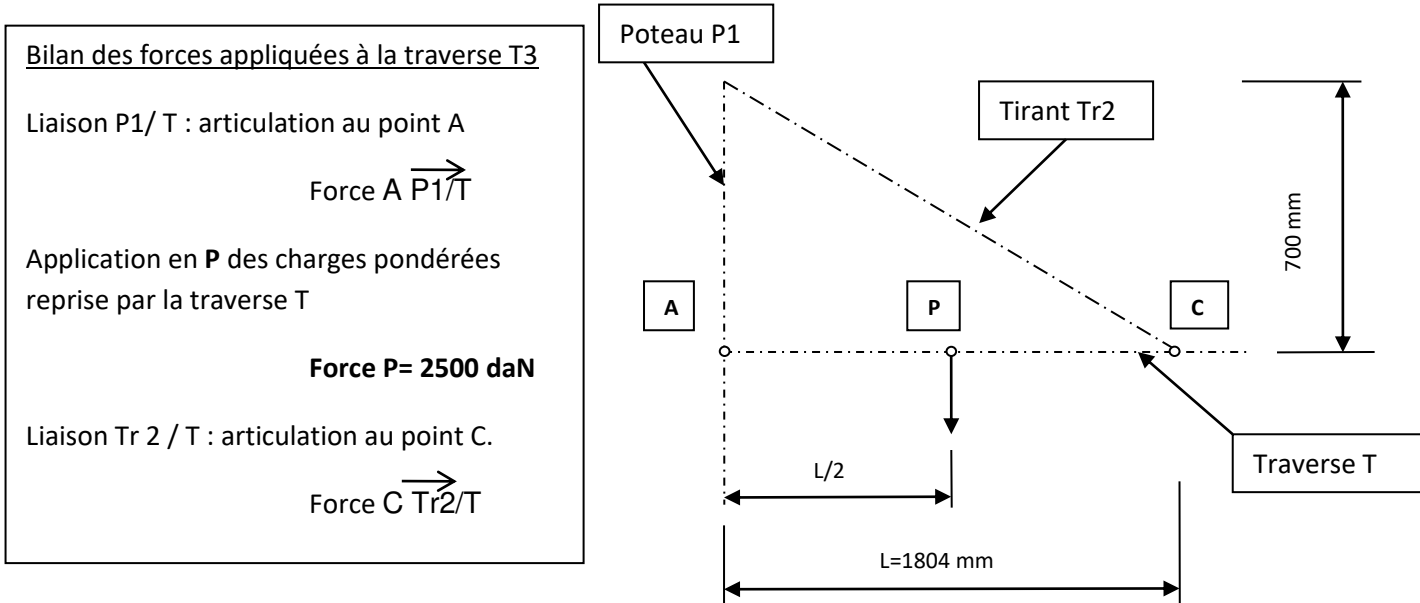
Charge pondérée q :

Mise en situation

Vous êtes chargé de vérifier l'assemblage du tirant Tr 2 sur la tête de poteau P1. Pour cela vous devez déterminer graphiquement l'effort transmis par le tirant en tête de poteau.



Pour réaliser ce travail, vous devez utiliser le schéma ci-dessous.



Questions

5.1. Tracez le funiculaire.

On isole la traverse T. À partir du point A donné dans la zone de réponse ; représentez à l'échelle 1/10^e la **traverse T** en positionnant les points P et C. Vous tracerez en C la direction de l'effort repris par le tirant Tr2.

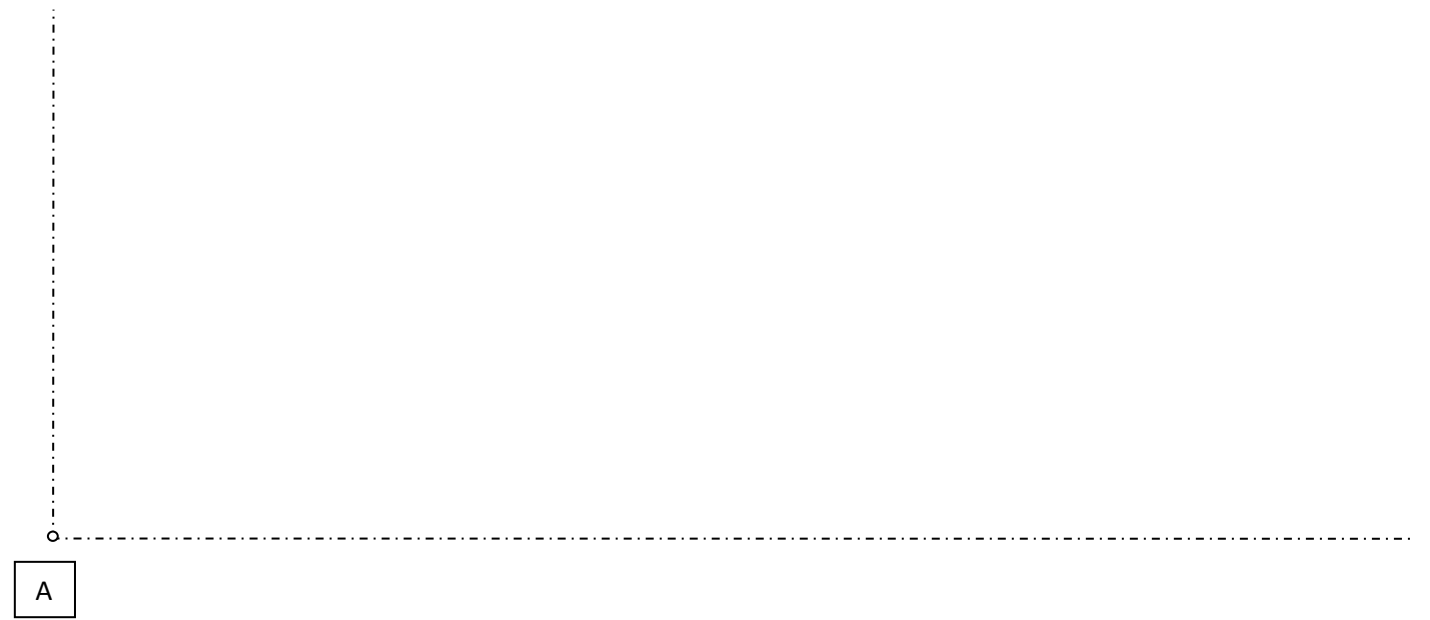
Sur ce même graphique, vous déterminerez graphiquement la direction de l'effort A P1/T.

5.2. À partir de l'effort P, représenté dans la zone réponse, tracer le dynamique des forces et déterminer graphiquement les efforts A P1/T et C Tr2/T en respectant l'échelle proposée.

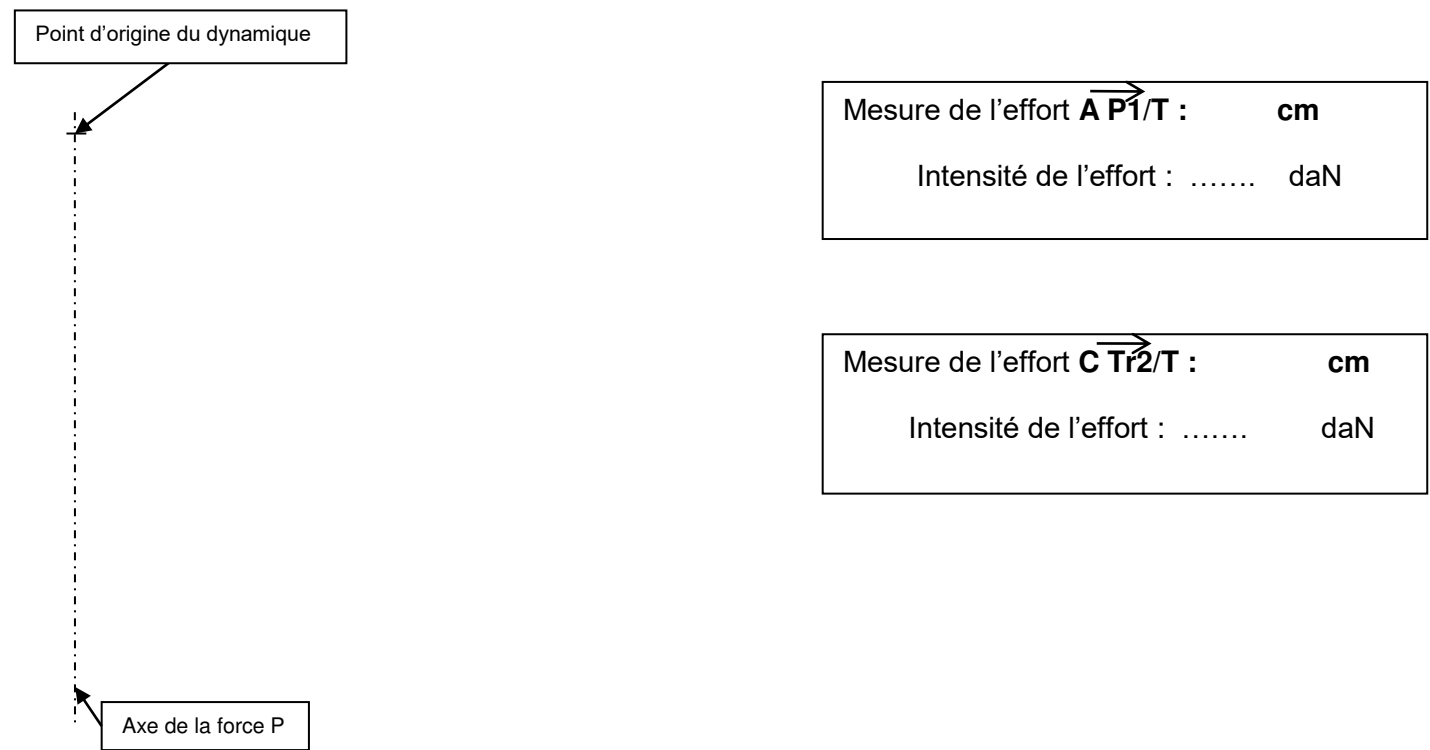
5.3. Vous en déduirez l'effort Tr2/P1, transmis par le tirant en tête de poteau.

Zone réponses

5.1. Funiculaire



5.2. Dynamique des forces : échelle : 1 cm = 500 daN



5.3. Donnez la valeur de l'effort Tr2/P1 transmis par le tirant en tête de poteau

l'effort Tr2/P1=

Justifiez votre réponse :

Mise en situation

Le tirant Tr 2 est en profilé tubulaire de 42.4 × 2.6. Ce profilé transmet en tête de poteau les efforts de la toiture.

Vous devez vérifier la résistance du tirant à la traction.

Vous disposez :

- du dossier technique complémentaire ;
- de l'effort de traction qui est égal à $F_{ed} = N_{ed} = 3\,450\text{ daN}$.

Questions

6.1. Déterminez la résistance plastique de la section transversale brute $N_{pl,Rd}$.

Cette résistance sera exprimée en **daN**.

6.2. Recherchez l'aire de la section transversale.

Cette aire sera exprimée en **mm²**.

6.3. Vérifiez la condition de résistance et donnez une conclusion.

Zone réponses

6.1. Déterminez la résistance plastique de la section transversale brute $N_{pl,Rd}$.

Section brute A (en cm²)

Résistance élastique F_y :

Formule :

Calcul :

Résultat :

6.2. Donnez l'effort de traction.

6.3. Vérifiez la condition de résistance et donnez une conclusion.

Énoncez la condition de résistance :

Comparez :

Concluez :

Mise en situation

Définition graphique de la platine de liaison « gousset tirant » en fonction de la longueur des cordons.

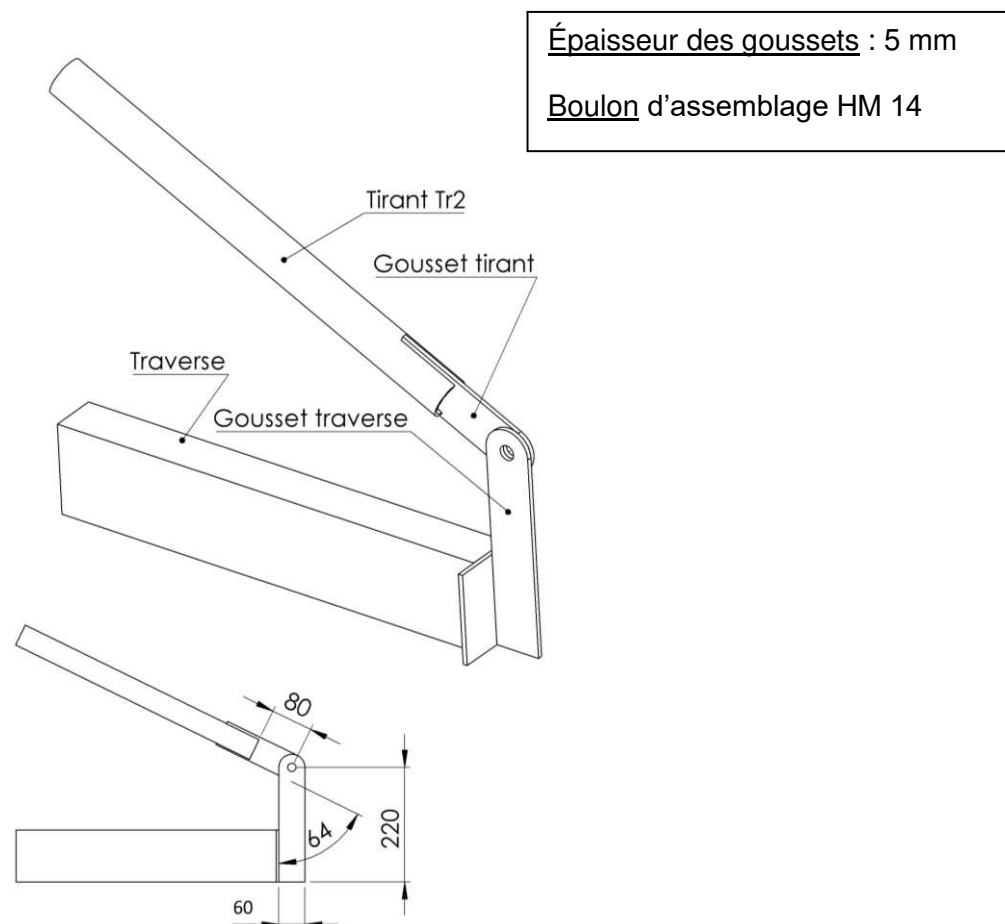
Vous devez :

- compléter à l'échelle **1 : 4** la vue de **face partielle de l'assemblage tirant – traverse** ;
- installer la cotation :
 - des trous de perçage : entraxes / positions / Ø de perçage (d_0),
 - des goussets : les cotes d'encombrement des 2 goussets (tirant et traverse),
 - de la longueur du gousset tirant en sachant que pour résister à l'effort de traction la somme des cordons réalisés doit être au minimum de 160 mm ;
 - des soudures d'angle pour les goussets tirant et traverse qui sont des soudures d'angles symétriques avec une section transversale de 4 mm, procédé MAG.

Vous disposez :

- de la perspective de principe de l'assemblage ;
- d'une vue de face partiellement coté ;
- des axes de la traverse, du gousset traverse et du perçage des goussets.

Perspective de principe de l'assemblage

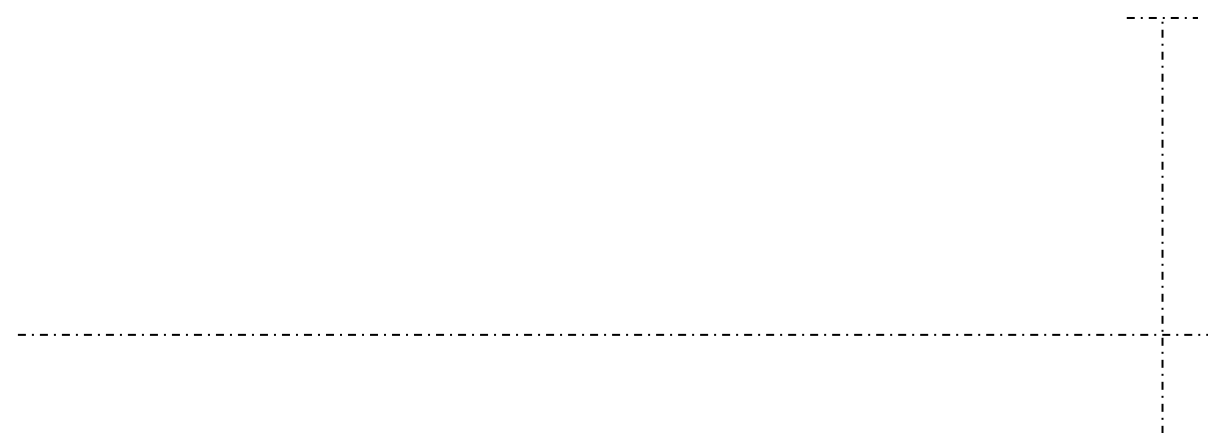


Zone réponses

Barème:

- Cotation gousset tirant :
- Cotation de soudure :
- Cotation du perçage :

Dessin de la vue :



Copyright © 2026 FormaV. Tous droits réservés.

Ce document a été élaboré par FormaV® avec le plus grand soin afin d'accompagner chaque apprenant vers la réussite de ses examens. Son contenu (textes, graphiques, méthodologies, tableaux, exercices, concepts, mises en forme) constitue une œuvre protégée par le droit d'auteur.

Toute copie, partage, reproduction, diffusion ou mise à disposition, même partielle, gratuite ou payante, est strictement interdite sans accord préalable et écrit de FormaV®, conformément aux articles L.111-1 et suivants du Code de la propriété intellectuelle. Dans une logique anti-plagiat, FormaV® se réserve le droit de vérifier toute utilisation illicite, y compris sur les plateformes en ligne ou sites tiers.

En utilisant ce document, vous vous engagez à respecter ces règles et à préserver l'intégrité du travail fourni. La consultation de ce document est strictement personnelle.

Merci de respecter le travail accompli afin de permettre la création continue de ressources pédagogiques fiables et accessibles.